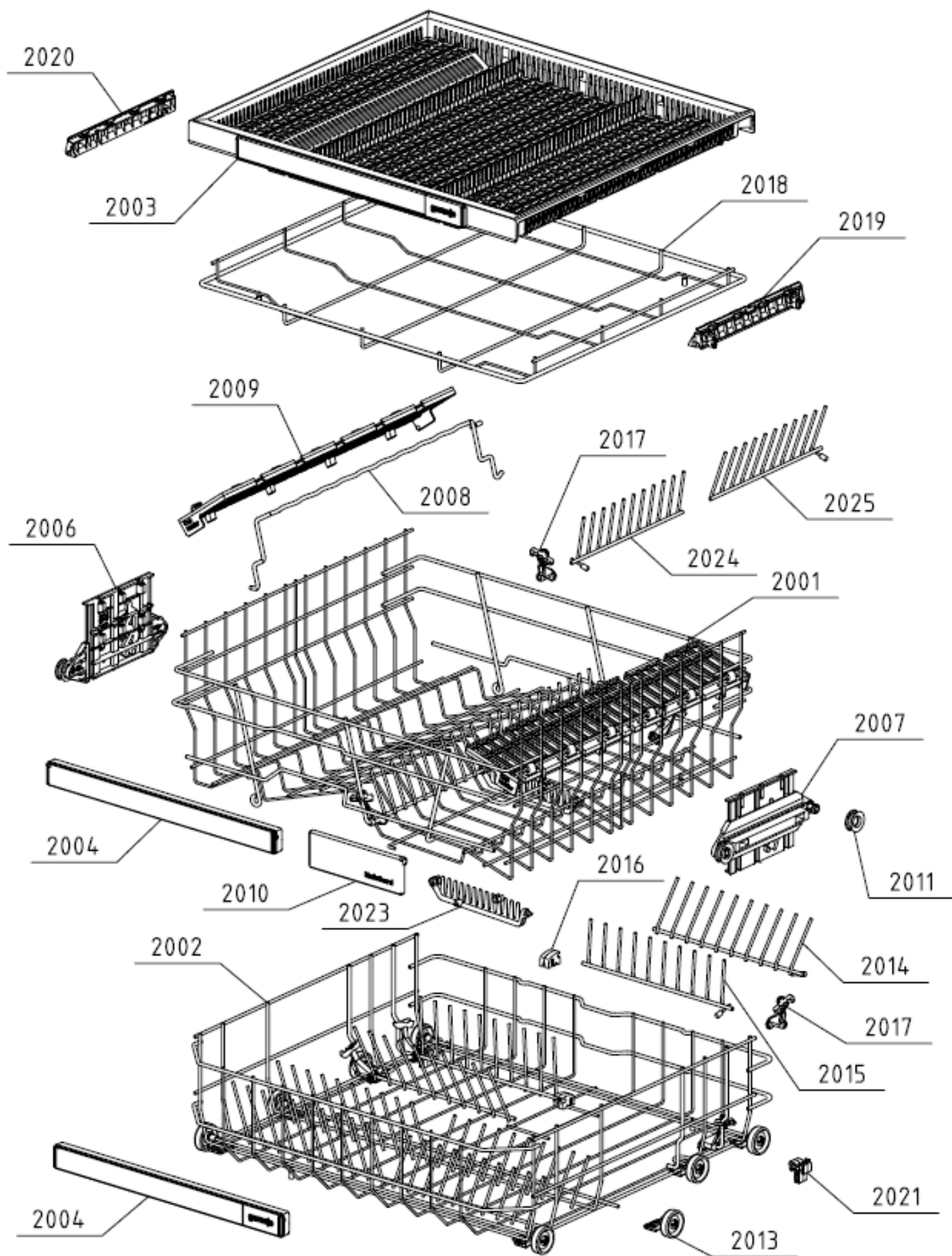
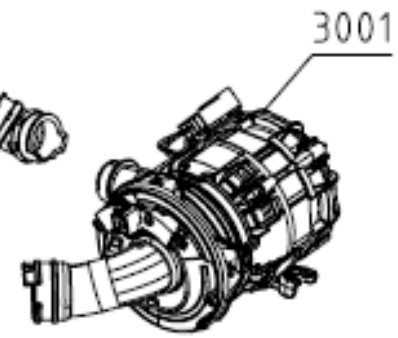
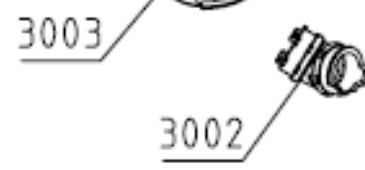
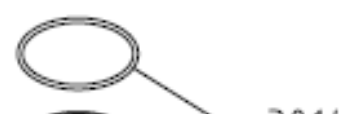
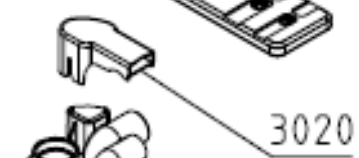
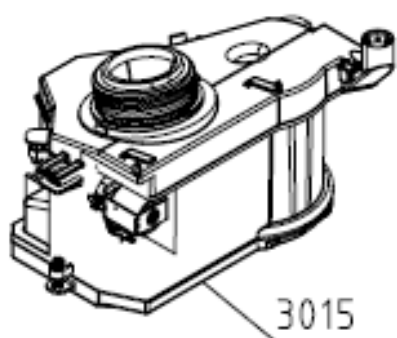
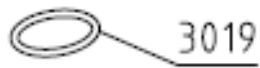
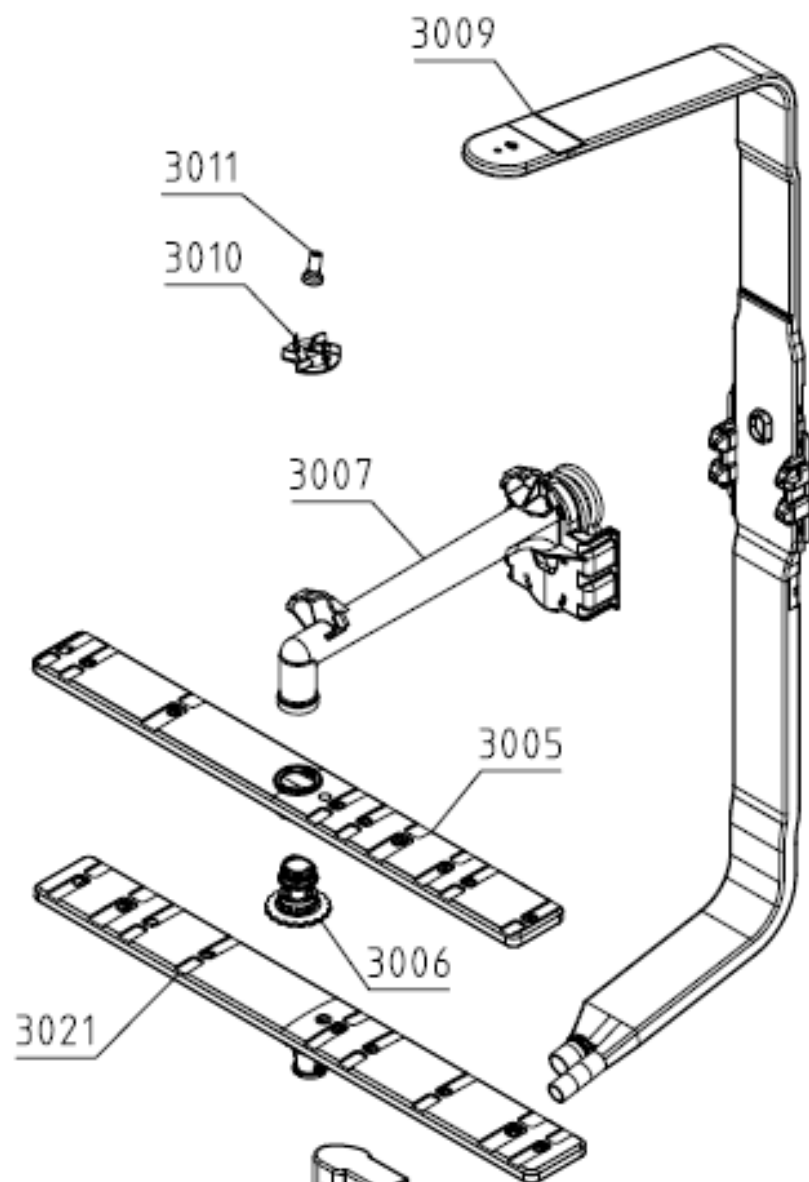


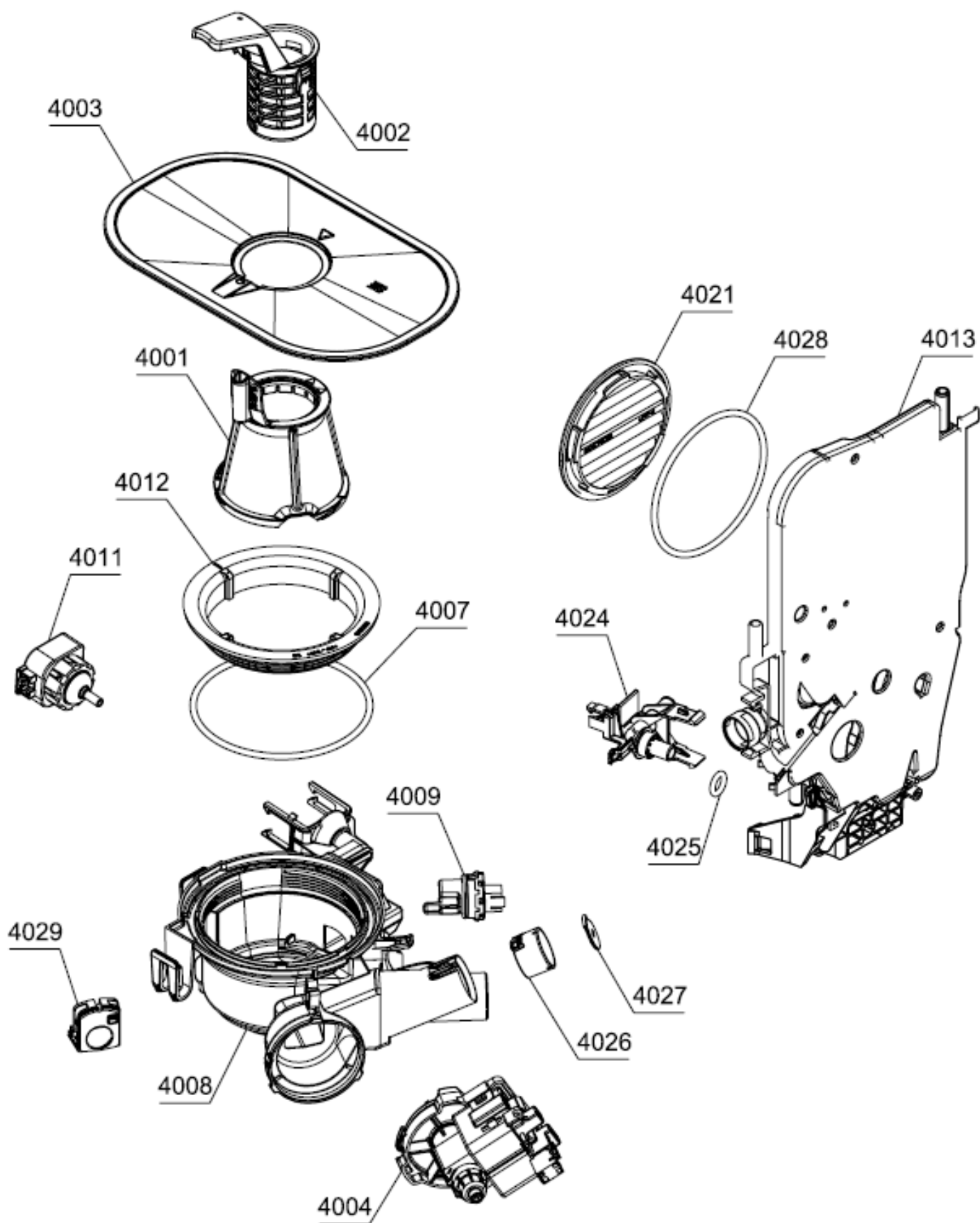
Pozíció	Azonosítás	Alkatrész leírás	Mennyiség	Érvényesség	Extra ID
1001	812032	BÁZIS	1		
1001A	827396	CSAVAR ALAP	2		
1002	512032	ALAP BURKOLAT	1		
1002A	534737	CSAVAR PT K 0X10-A2K-WN5451-TORX20	8		
1004	512037	LÁB	2		
1008	685732	GCU C DW30.1 DIV 3POS/AUTO/AJTÓKINYÚLÓ	1		
1010	516697	KIÜRÍTŐCSŐ	1		
1011	576727	KERINGETŐ SZIVATTYÚ CSILLAPÍTÓ	1		
1014	512040	KÁBELVÉDŐ	1		
1015	516700	TÖMLŐ KIMENŐ FESZÜLÉSMENTESÍTÉS	1		
1016	512052	ÚSZÓBAN	1		
1017	512053	ÚSZÓ	1		
1018	795705	ÚSZTÓ MIKROKAPCSOLÓ	1		
1019	512673	O-GYŰRŰ 23X3 N70	2		
1021	708425	ELLÁTÁSI KÁBEL	1		
1022	413719	KÁBELÜZEMMÓD Z13	1		
1023	640308	KIT AJTÓRUGÓ FS/SI	2		
1024	512237	AJTÓZSARNOK FONOTT VONAL KINYÚJTÁS	2		
1027	512081	TAVASZI HORDOZÓ ÚTMUTATÓ	2		
1028	699820	BEVEZETÉS CSŐ 230V	1		
1032	700292	ELKÜLÖNÍTÉS	1		



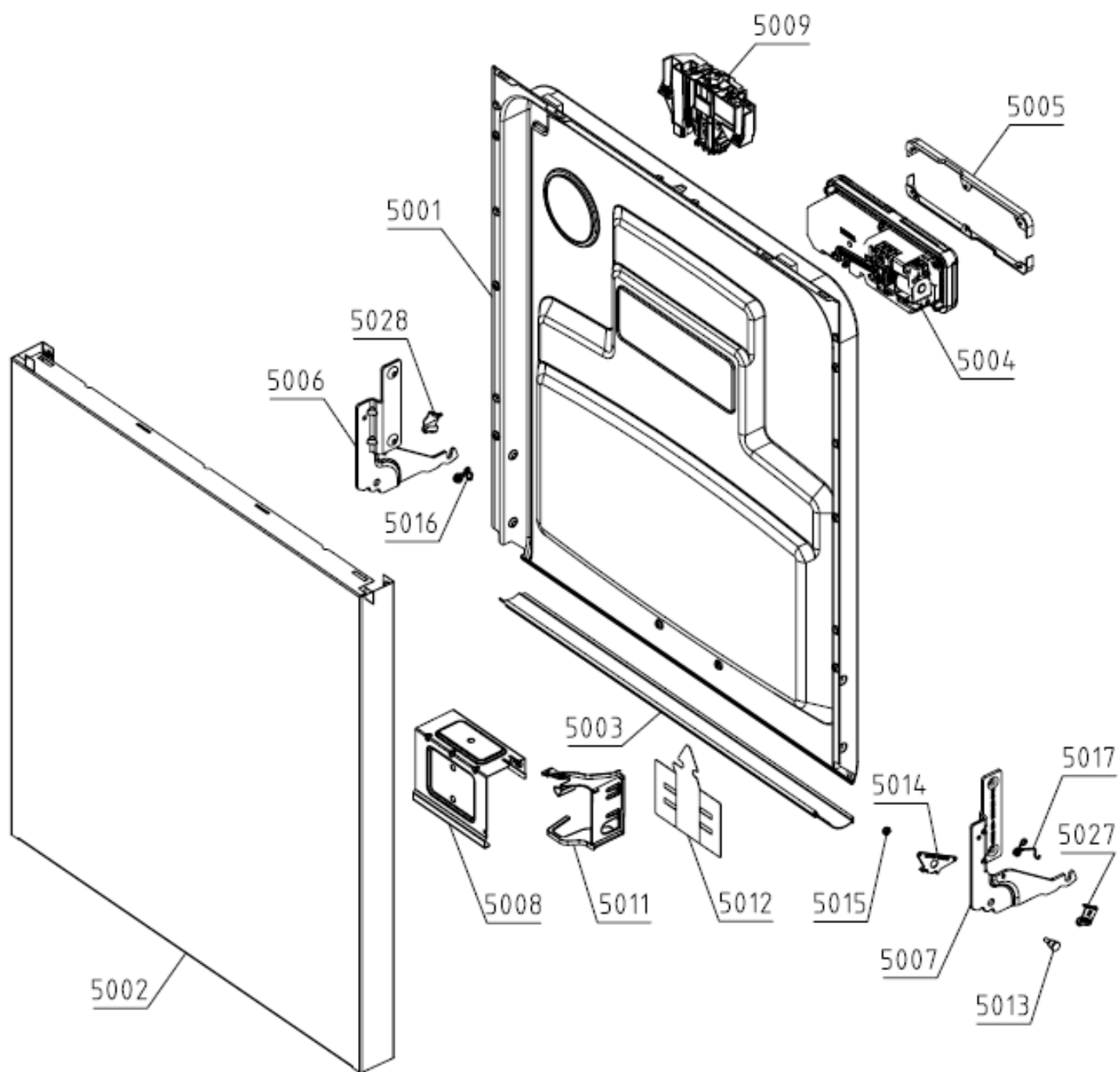
Pozíció	Azonosítás	Alkatrész leírás	Mennyiség	Érvényesség	Extra ID
2001	545956	FELSŐ KOSÁR KÉSZLET MID+ 7502-B ASSY	1		
2002	545958	ALSÓ KOSÁR BEÁLLÍTÁSA MID+7502-B ASY	1		
2003	512043	FELSŐ KOSÁR	1		
2004	545982	GORENJE ASSY FANTÓS KOSÁR KÉSZLET	2		
2006	517325	BRACKET 3-SZINTŰ KLIKK CLACK L ASSY	1		
2007	517326	BRACKET 3-SZINTES CLICK CLACK R ASSY	1		
2008	700464	BESZÁLLÍTÁS	1		
2009	517341	CSÉSZPOLC 7024	2		
2010	513159	KÉSŐR 7024	1		
2011	588496	KOSÁRKERÉK UPP.7024	8		
2013	700391	ALSÓ KOSÁR KERÉK	8		
2014	517299	BEÁLLÍTÁS.LEMEZRÁCS R ALACSONY KOSÁR 7502-B	2		
2015	517301	BEÁLLÍTÁS.LÁNYEZRÓ RÁCS L ALACSONY KOSÁR 750	2		
2016	484431	TÁNYÉRÁLLÍTÓ TARTÓ RÖVID 5502-B	2		
2017	554202	TÁNYÉR-ÁLLVÁNY TARTÓ BEÁLLÍTÁS PMS1575C	8		
2018	515336	FELSŐ KOSÁRTARTÓ7502-B	1		
2019	517342	Csúszócsapágyas FELSŐ KOSÁR R 7024	1		
2020	517343	Csúszócsapágyas FELSŐ KOSÁR L 7024	1		
2021	515364	ALSÓ KOSÁR DÖGZÍTŐ	2		
2023	518936	TÁNYÉRÁLLÍTÓ TARTÓ PMS1575C	2		
2024	517293	BEÁLLÍTÁSI LEMEZRÁCS R FELSŐ KOSÁR 7502-B	2		
2025	517294	BEÁLLÍTÁS.LEMEZ RACK L UPP. KOSÁR 7502-B	2		



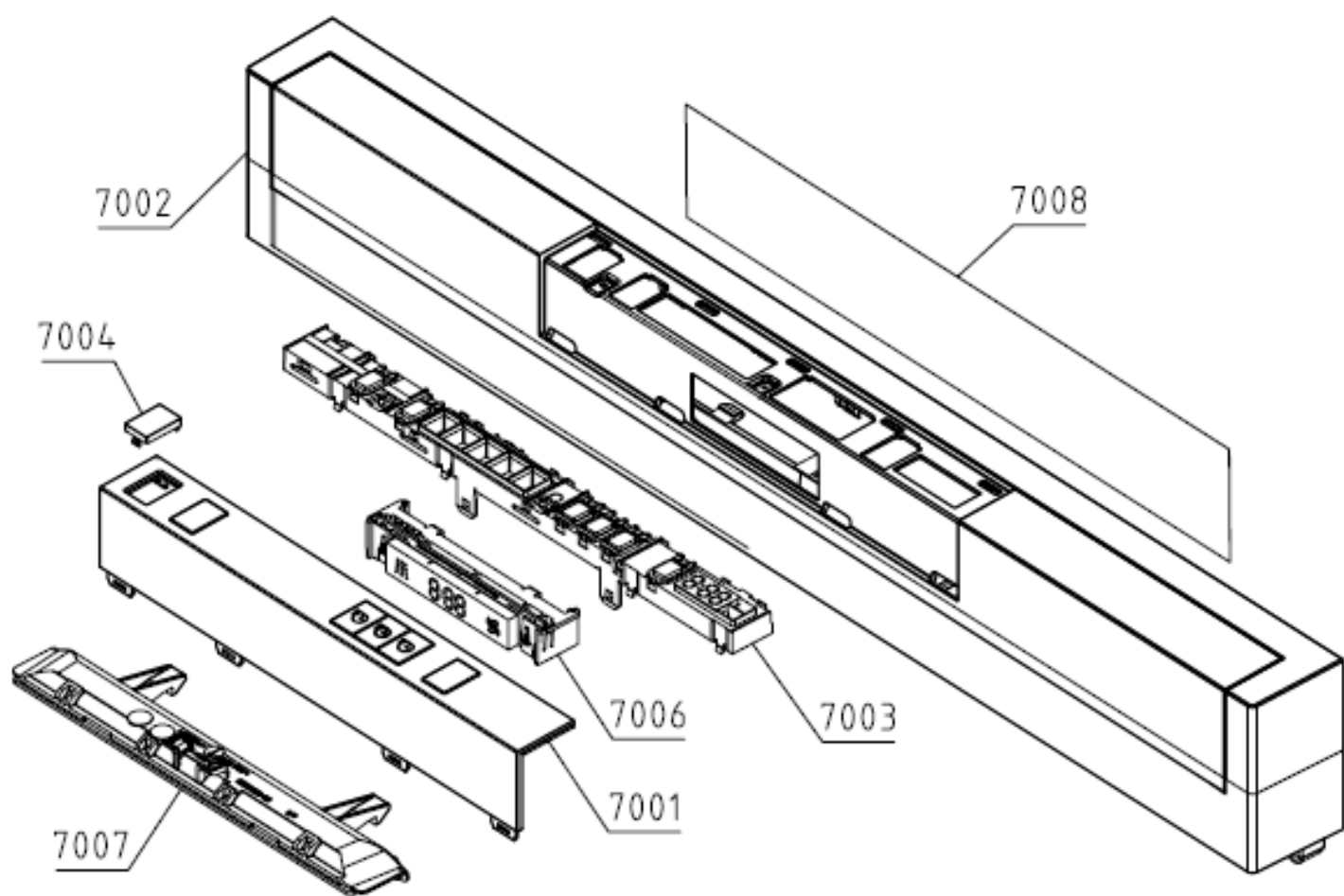
Pozíció	Azonosítás	Alkatrész leírás	Mennyiség	Érvényesség	Extra ID
3001	512072	KERINGETŐ SZIVATTYÚ W.FŰTŐ 230V 1800W	1		
3001A	537874	BORÍTÓ – D 38. VEZETÉK	1		
3001B	589909	FŰTÉS ÉS O-GYŰRŰ KÖRSZIVATTYÚHOZ DW	1		
3001C	589910	KONDEZÁTOR KÖRSZIVATTYÚHOZ DW	1		
3002	545949	KÖRSZIVATTYÚHOZ	1		
3003	795707	VÁLTÓSZELEP	1		
3005	515329	SPRAY ARM UPP ASY	1		
3006	560801	UPP. KOSÁR SZÓRÓKAR CSAPÁGY DW 7024	1		
3007	829504	PERMETŐCSŐ FELSOR KOSÁR	1		
3009	513836	PERMETŐCSŐ DUPLA HOSSZÚ DW30 XL	1		
3010	515305	FELSOR PERMETEZŐ	1		
3011	576969	FELSOR PERMETEZŐ TENGELY	1		
3012	794801	SPRAY TORONY	1		
3012A	792367	PERMETŐTORONY BETÉT	1		
3013	700323	GYŰRŰ	1		
3014	700437	TÖMÍTÉS	1		
3015	514532	VÍZLÁGYÍTÓ EGYSÉG 230V	1		
3016	514534	VÍZLÁGYÍTÓ EGYSÉG ZÁRÓGYŰRŰ	1		
3017	514535	O-GYŰRŰ 70X5	1		
3018	514536	VÍZLÁGYÍTÓ EGYSÉG BURKOLATA	1		
3019	514537	O-GYŰRŰ 47X4,5	1		
3020	698061	KIÜRÍTÉSI FEDÉL	1		
3021	515308	SPRAY ARM LOW ASY	1		
3022	561399	SÓTÚC DW30 5502-B	1		



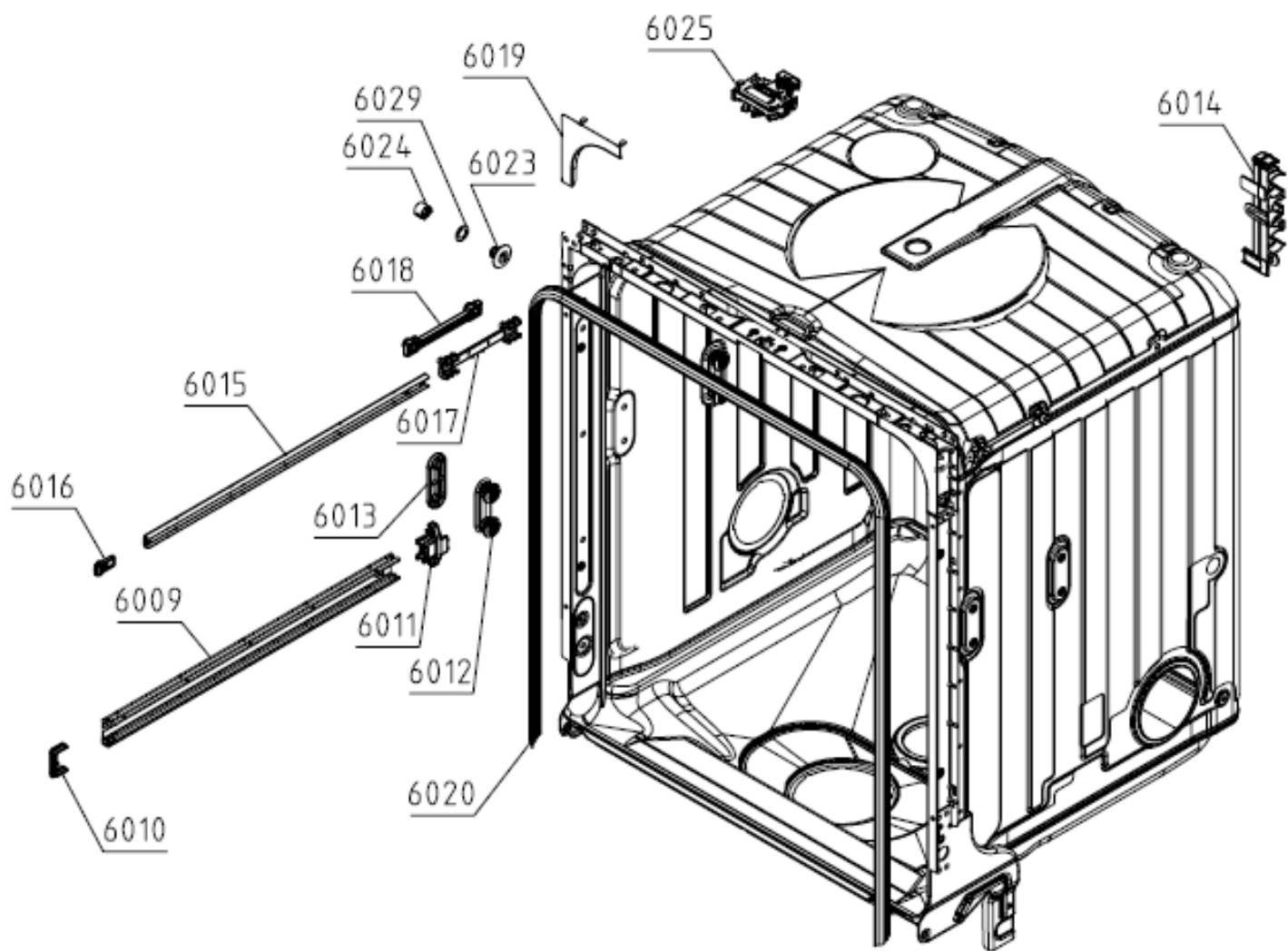
Pozíció	Azonosítás	Alkatrész leírás	Mennyiség	Érvényesség	Extra ID
4001	784738	SZŰRŐ RÉSZ	1		
4002	515330	DURVA SZŰRŐ	1		
4003	812045	FELSŐ SZŰRŐ	1		
4004	581830	LEERŐSZIVATTYÚ	1		
4007	800466	O-GYŰRŰ	1		
4008	784737	ALSÓ TEKERCES	1		
4009	508116	ZAVAROSSÁG, TERMISTOR ÉRZÉKELŐ UL4	1		
4011	818114	NYOMÁSÉRZÉKELŐ ESZKÖZ	1		
4012	700325	GYŰRŰ	1		
4013	714342	LÉGSZÜNET, O-GYŰRŰ BEÁLLÍTÁSA	1		
4021	549272	LÉGTÖRÉS ZÁRÓ GYŰRŰ DÖNTÉS ELBI-BI.	1		
4024	512672	AQUA STOP ADAPTER	1		
4025	517668	O-GYŰRŰ 10X3,5	1		
4026	513850	VISSZAÁLLÍTÓ SZELEP TARTÓ	1		
4027	513851	VISSZA-visszacsapó szelep	1		
4028	800507	O-GYŰRŰ	1		
4029	512051	ALSÓ TEKINTŐ DUGÓ 1070-Y	1		



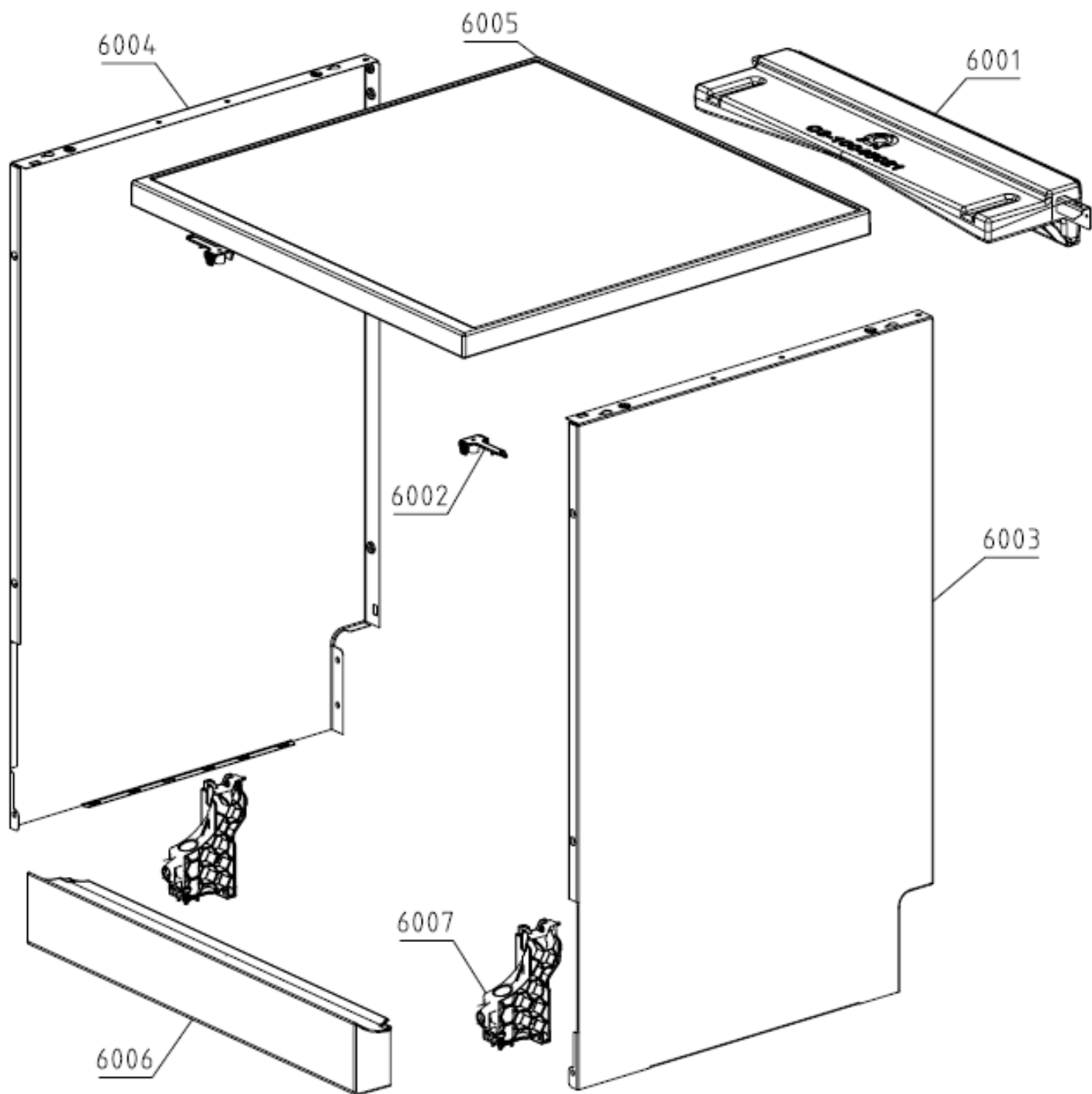
Pozíció	Azonosítás	Alkatrész leírás	Mennyiség	Érvényesség	Extra ID
5001	825557	BELSŐ AJTÓ FELSZERELÉSE	1		
5001A	785608	CSAVAR	4		
5001B	200617	CSAVAR PT KB40X10 WN1442 RFS	8		
5002	715516	KÜLSŐ AJTÓ SZETT	1		
5003	426743	AJTÓTÖMÍTÉS	1		
5004	700203	SZAPPANADAGOLÓ	1		
5005	700559	SZAPPANADAGOLÓ TARTÓ DW COMBI AWECO	2		
5005A	200621	CSAVAR PTK 40X14 WN1452 FZB T2	12		
5006	877911	SZÁNT BAL	1		
5007	877912	JOBBS SZÁNT	1		
5007A	872525	CSAVAR TEČAJA	1		
5009	556210	LOCK ASS	1		
5009A	570424	CSAVAR PTK 40X13 WN5454	2		
5011	449948	BELSŐ AJTÓKÖVEG TARTÓ DW UL4 900	1		
5012	700409	BURKOLAT	1		
5013	700312	CSAVAR PÁNC	2		
5014	700429	MOSÓ	2		
5015	587141	ANYA M4 PEREM ÖNZÁRÓ	2		
5016	663388	RUGÓS AJTÓ KINYÚLÁSA DW30 L	1		
5016A	353700	CSAVAR SF 4X11-A3K-TORX20 EJOT	2		
5017	663389	RUGÓS AJTÓ KINYÚLÁSA DW30 R	1		
5027	580180	Csúszócsapágyas RUGÓS AJTÓ KINYÚLÁS R	1		
5028	580181	Csúszócsapágyas RUGÓS AJTÓ KINYÚLÁS L	1		



Pozíció	Azonosítás	Alkatrész leírás	Mennyiség	Érvényesség	Extra ID
7001	513795	LENS DW30.1 BI/FS/SI AUTO SOF.	1		
7002	547611	KEZELŐPANEL GOR FS/SI 30.1 JEL	1		
7003	804922	FELHASZNÁLÓI FELÜLET DW30.1	1		
7004	550810	GOMBOK BEÁLLÍTÁS-VEZÉRLŐPANEL DW30.1	1		
7006	804924	KIJELZŐ ELSŐ	1		
7007	525670	FOGANTYÚ BURKOLAT 5502-Y	1		
7008	564444	VÉDŐFÓLIA	1		



Pozíció	Azonosítás	Alkatrész leírás	Mennyiség	Érvényesség	Extra ID
6009	797102	ÚTMUTATÓ	2		
6010	700430	SÍNTÖMB	2		
6011	512228	HÁTSÓ VEZETŐSÍN ÁLLÓ	2		
6012	884679	KOSÁRTARTÓ KEREKEKEL	4		
6013	512194	KOSÁRTARTÓ RÖGZÍTŐ LEMEZ	4		
6013A	512226	CSAVAR PTK 40X22 WN1452 FZB T20	8		
6015	476781	FELSŐ KOSÁR ÚTMUTATÓ	2		
6016	719882	STOP TOP KOSÁR	4		
6017	790720	FELSŐ KOSÁRFUTÓ ÚTMUTATÓ	1		
6018	514361	RÖGZÍTŐLEMEZ ÚTMUTATÓ	2		
6019	512148	DÍSZSZÖGES DARAB ÜRES	2		
6020	786500	TÖMÍTÉS XL UL	1		
6023	515266	VEZETÉS DUGÓ	2		
6024	640272	TELEPÍTÉSI DUGÓ	2		
6025	805101	AJTÓRETESZ	1		
6029	545891	ALÁTÉT 12X19X0,8 MEGERŐSÍTÉS	2		



Pozíció	Azonosítás	Alkatrész leírás	Mennyiség	Érvényesség	Extra ID
6001	515363	ELLENSÚLY	1		
6002	512248	TARTÓS MUNKALAP	2		
6003	819753	OLDALPAN JOBBRA LA065	1		
6004	819755	OLDALPANEL BAL LA065	1		
6005	525512	WORKING TOP ASSY GY SI	1		
6006	525599	LA022S5 LÁTÓLÁNY	1		
6007	512042	LÁBTARTÓ	2		

SET KABELSKI
WIRING HARNESS
KABELBAUM
CABLAGE ASSEMBLE

Pozíció	Azonosítás	Alkatrész leírás	Mennyiség	Érvényesség	Extra ID
8001	509093	KÁBELKÖTEG GCUX2-AJTÓ KAPCSOLÓ	1		
8002	509095	KÁBELKÖTEG GCUX4-KOMBINÁLT ADAGOLÓ	1		
8003	509096	KÁBELKÖTEG GCUX5-ÖBLÍTŐSZER	1		
8004	711312	KÁBELKÖTEG GCUX6-UI DW30	1		
8005	509117	KÁBELKÖTEG GCUX19-FŰTŐ	1		
8006	509098	KÁBELKÖTEG GCUX7-SÓ ÉRZÉKELŐ	1		
8007	867991	KÁBELKÖTEG GCUX11-SÓSZELEP	1		
8008	867989	KEZELÉSI HARN.GCUX8-FLOW,PRES.,TURB.NTC	1		
8009	867996	KÁBELKÖTEG GCUX10 BEMENETI LEVEZETÉS ÚSZÓ	1		
8010	867992	KÁBELKÖTEG GCUX12-DIVERTER	1		
8013	509115	KÁBELKÖTEG GCUX16-KERINGETŐ SZIVATTYÚ	1		
8017	712329	KÁBELKÖTEG-BELSŐ AJTÓ DW30 ASSY	1		
8018	867987	KÁBELKÖTEG GCUX3-SYSTEM POP-OUT	1		