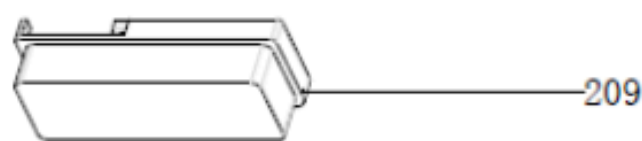
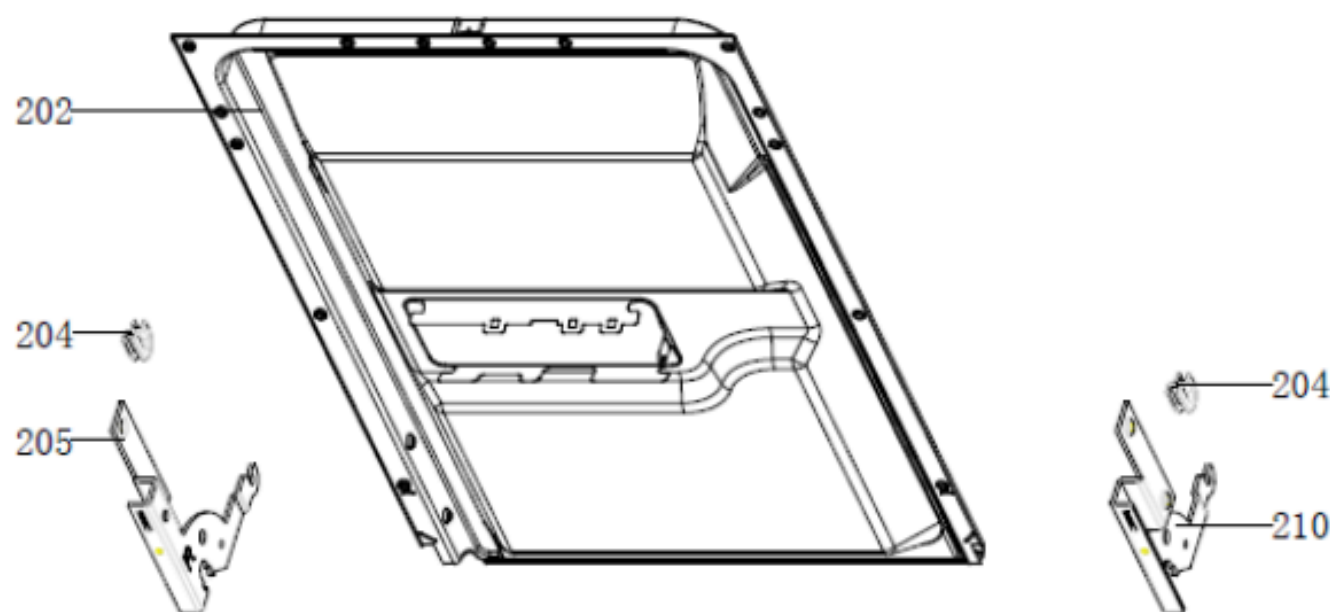
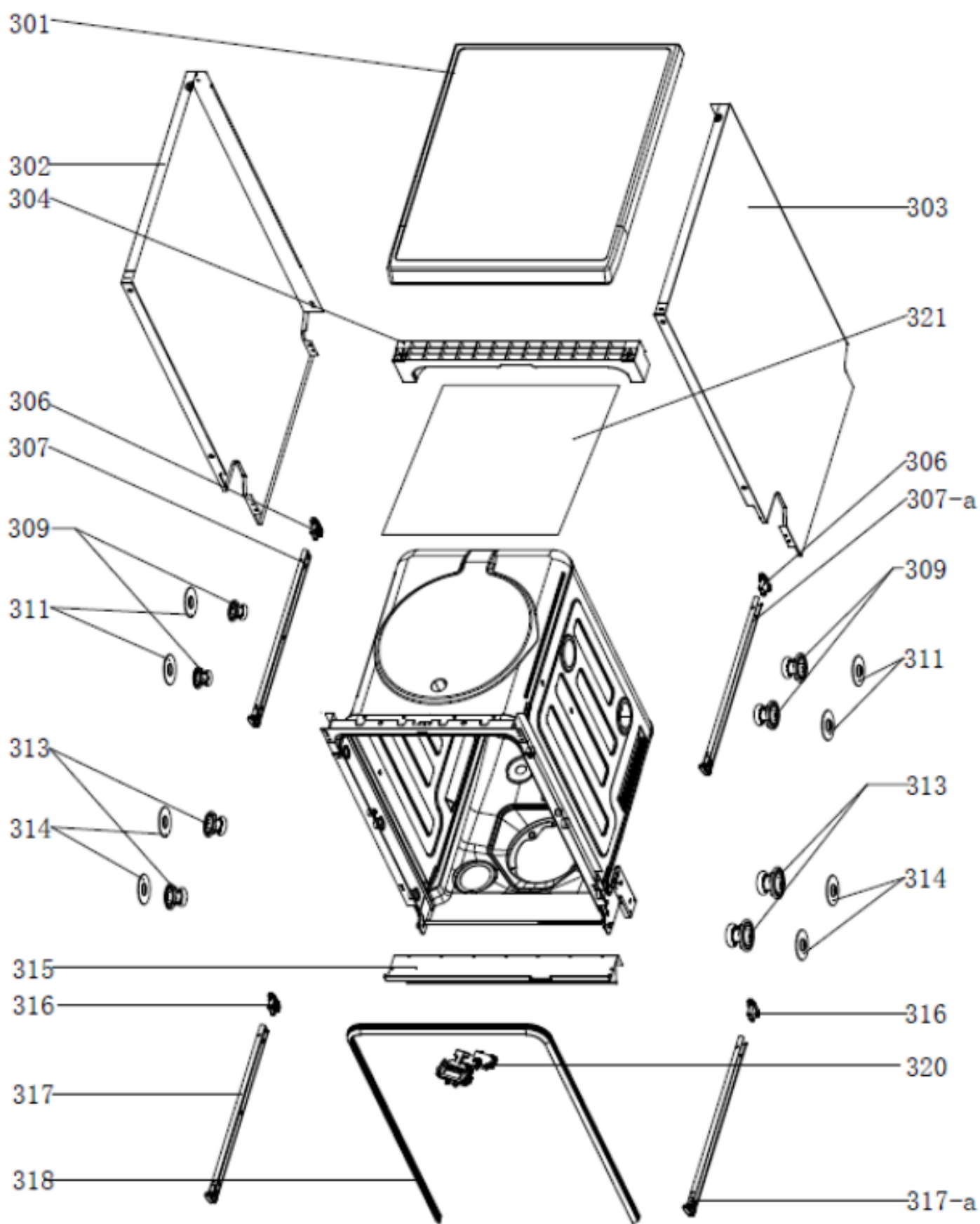


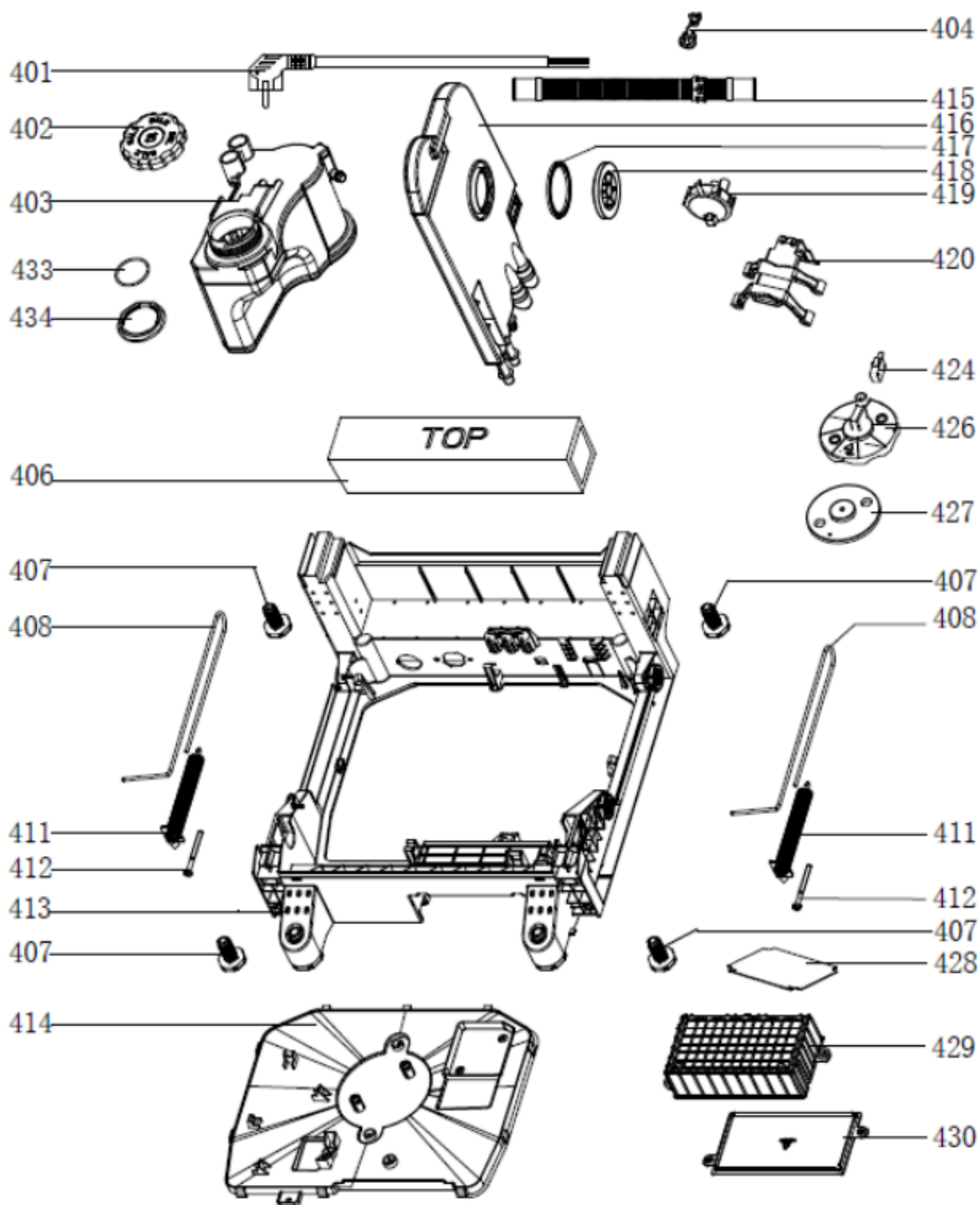
Pozíció	Azonosítás	Alkatrész leírás	Mennyiség	Érvényesség	Extra ID
101	586375	FOGANTYÚ BURKOLAT	1		
102	588177	BURKOLAT	1		
103	588178	GOMB	1		
104	588319	GOMB	1		
105	585026	GOMB	1		
106	585025	GOMB	1		
107	585027	GOMB	1		
108	588320	KÉSLELTETÉSI KULCS	1		
109	586347	TÖMÍTÉS	1		
110	588321	VEZÉRLŐPULT	1		
111	586371	VEZÉRLŐPULT	1		
112	586435	KÜLSŐ AJTÓ	1		
113	586335	SZIGETELŐTÉP	1		



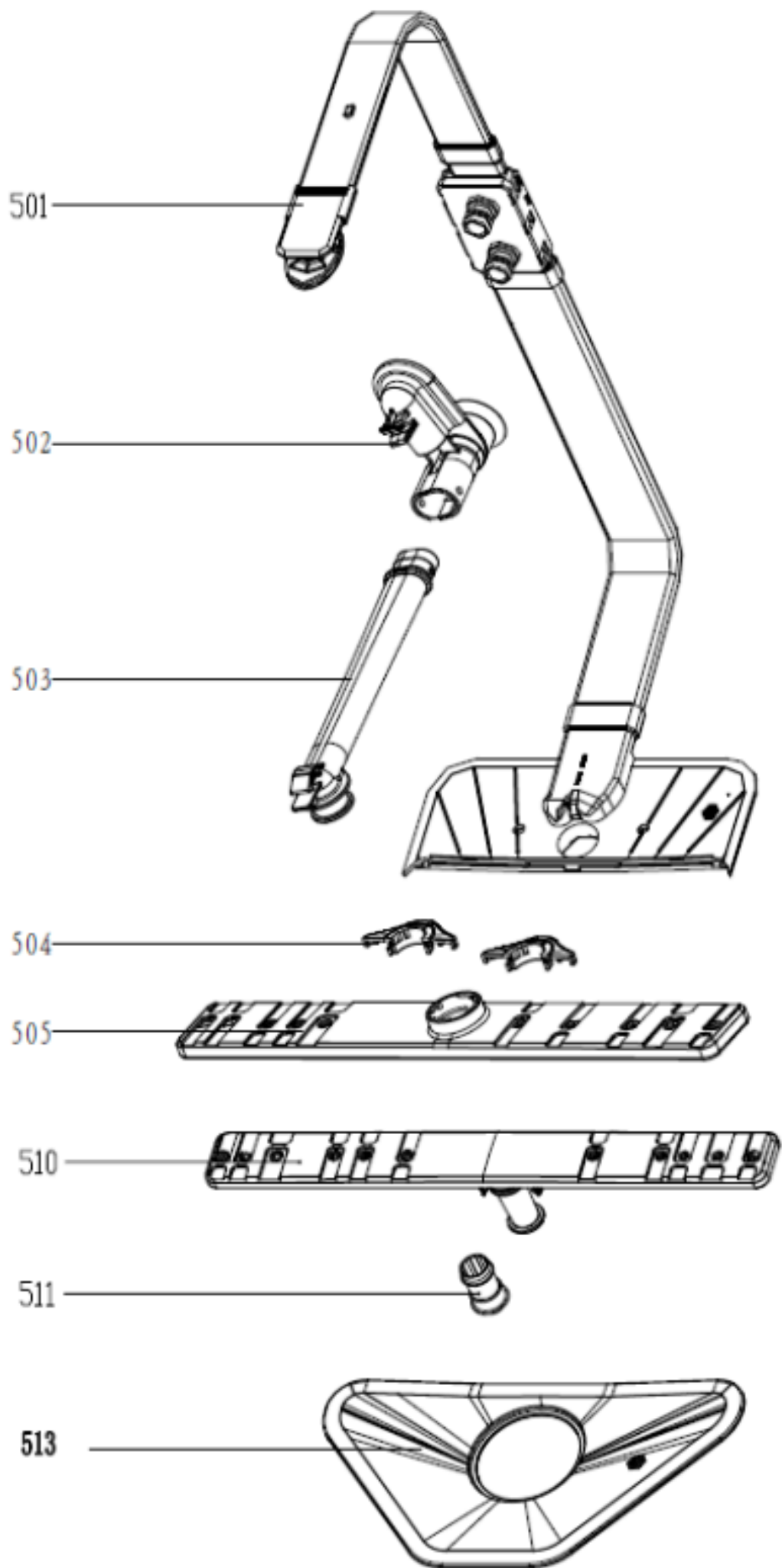
Pozíció	Azonosítás	Alkatrész leírás	Mennyiség	Érvényesség	Extra ID
202	586346	BELSŐ AJTÓ FELSZERELÉSE	1		
204	385758	ÚTMUTATÓ	2		
205	567281	BAL PÁNT	1		
209	556739	ADAGOLÓ	1		
210	438497	ZSANÉR	1		
211	512428	FELSŐ KERESZT	1		
212	585021	AJTÓZÁR HOROG	1		
213	556520	AJTÓZÁR	1		
214	556596	TÖMÍTÉS	1		



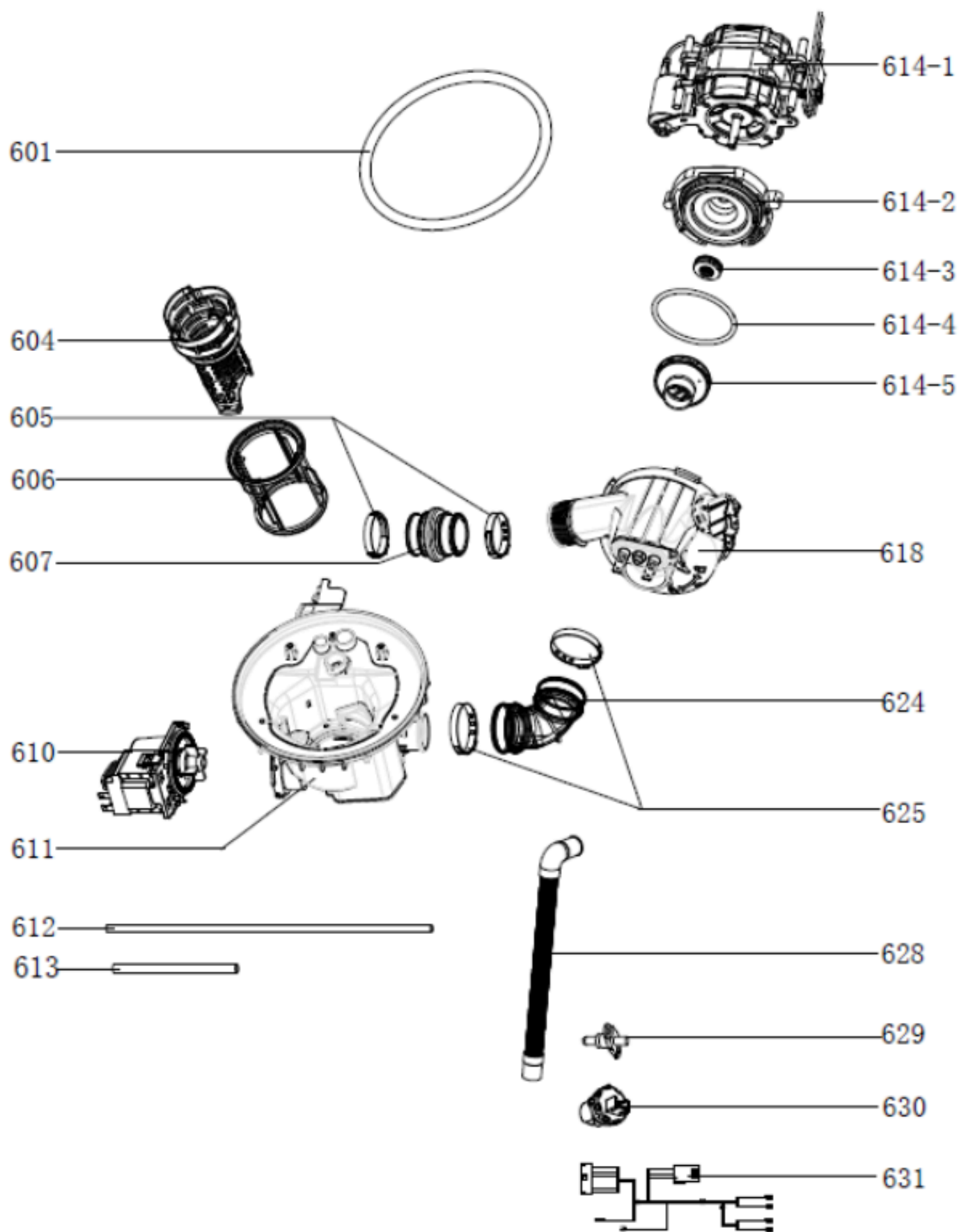
Pozíció	Azonosítás	Alkatrész leírás	Mennyiség	Érvényesség	Extra ID
301	586334	FELSŐ ÖSSZESZERELÉS	1		
302	535902	BAL OLDAL PANEL	1		
303	385749	JOB B OLDAL PANEL	1		
304	510282	FELSŐ KERESZT	1		
306	388283	RETESZ	2		
307	388284	RETESZ	1		
307-a	388298	KOSÁR ÚTMUTATÓ JOBBRA	1		
309	518094	WHELL	4		
311	388285	TÁMOGATÁS	4		
313	385752	WHELL	4		
314	385803	TÁMOGATÁS	4		
315	518495	MOSÓDESZKA	1		
316	565913	ÚTMUTATÓ VÉGE	2		
317	385750	KOSÁR ÚTMUTATÓ	1		
317-a	718128	KOSÁR ÚTMUTATÓ	1		
318	470942	AJTÓTÖMÍTÉS	1		
320	576572	AJTÓRETESZ	1		
321	477097	HÁTSÓ PANEL BURKOLAT	1		



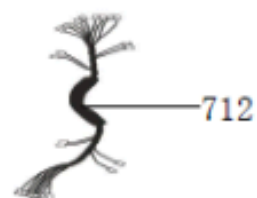
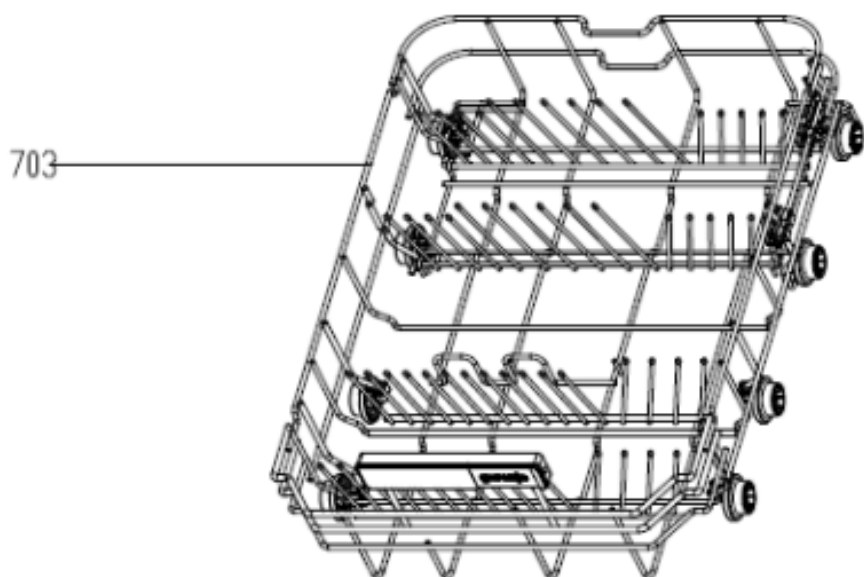
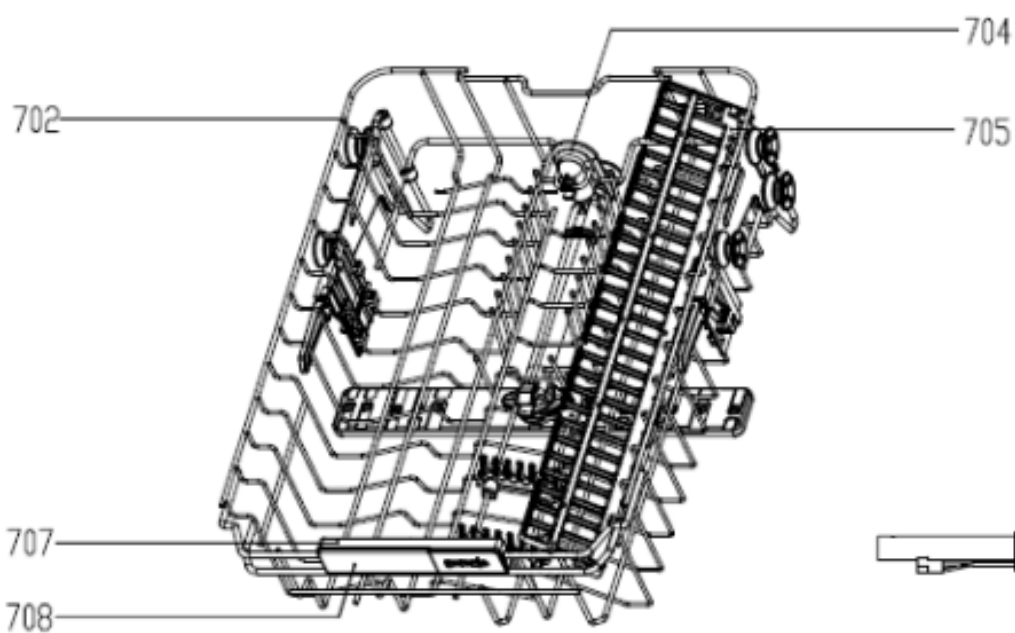
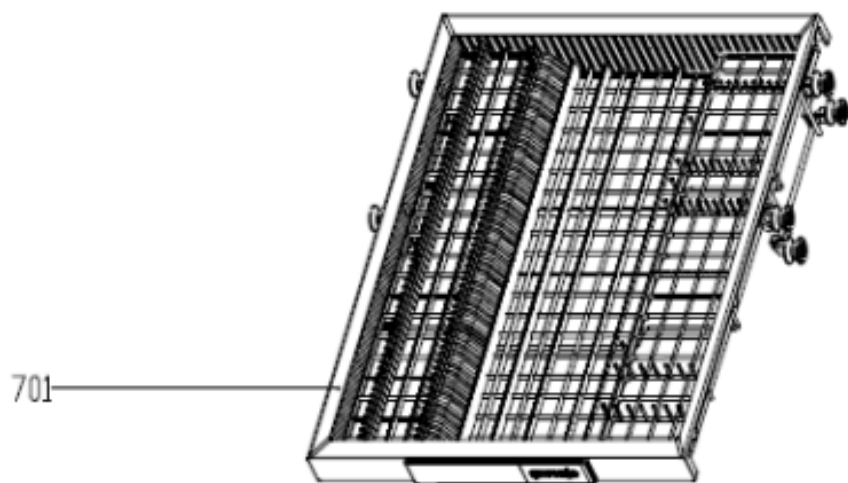
Pozíció	Azonosítás	Alkatrész leírás	Mennyiség	Érvényesség	Extra ID
401	581785	FŐ KÁBEL	1		
402	413642	LÁGYÍTÓ BURKOLAT	1		
403	518523	LÁGYÍTÓ	1		
404	559040	TÁPKÁBEL CSATLAKOZÓ	1		
406	586437	SÚLY	1		
407	385790	ÁLLÍTHATÓ LÁB	4		
408	518508	SZÁNTKÖTÉL	2		
411	518475	AJTÓZÁR RUGÓ	2		
412	385742	CSAVAR	2		
413	586333	ALAPLAP	1		
414	518497	ALAPLAP	1		
415	407927	LEFOLYÓCSŐ	1		
416	453848	LEVEGŐ SZERELÉS	1		
417	556853	TÖMÍTÉS	1		
418	512435	DIÓ	1		
419	555452	NYOMÁSKAPCSOLÓ	1		
420	565917	MOSÓSZIVATTYÚ TARTÓ	1		
424	385848	TÚLFOLYÁS KAPCSOLÓ	1		
426	515195	TÚLFOLYÁSKAPCSOLÓ ÜLÉS	1		
427	385813	ÚSZÓ	1		
428	586370	VEZÉRLŐEGYSÉG	1		
429	512750	BURKOLAT	1		
430	512752	ELŐLAP TÁMASZTÁSA	1		
433	576568	LÁGYÍTÓ TÖMÍTÉS	1		
434	413640	LÁGYÍTÓ ANYA	1		



Pozíció	Azonosítás	Alkatrész leírás	Mennyiség	Érvényesség	Extra ID
501	566394	FELSŐ PERMETEZŐCSŐ	1		
502	602283	CSŐBEKÖTÉS	1		
503	602287	FELSŐ PERMETEZŐKAR CSŐ	1		
504	602276	SAP GYŰRŰ	2		
505	602273	FELSŐ PERMETEZŐ	1		
510	585028	ALSÓ PERMETEZŐ	1		
511	718123	VEZETŐBOR	1		
513	470943	ACÉL SZŰRŐ	1		



Pozíció	Azonosítás	Alkatrész leírás	Mennyiség	Érvényesség	Extra ID
601	576566	KÚT TÖMÍTÉS	1		
604	385806	SZŰRŐ	1		
605	572797	BORÍTÓ	2		
606	385831	HENGERSZŰRŐ	1		
607	512636	BEMENETI TÖMLŐ	1		
610	556915	ÜRÍTÉSI SZIVATTYÚ	1		
611	585022	SUMP ASS	1		
612	512639	PVC TÖMLŐ	1		
613	518504	LÁGYÍTÓCSŐ	1		
614	556161	MOSÓSZIVATTYÚ	1		
614-1	512766	MOSÓSZIVATTYÚ	1		
614-2	512680	KARIMA	1		
614-3	565920	TÖMÍTÉS	1		
614-4	512742	TÖMÍTÉS	1		
614-5	512660	TURBINA	1		
618	518861	CSÓFŰTÉS	1		
624	512638	SZIVATTYÚCSŐ CSATLAKOZTATÁSA	1		
625	512536	BORÍTÓ	2		
628	518507	KIÜRÍTŐCSŐ	1		
629	576571	TERMOSZTÁT	1		
630	510286	ÉRZÉKELŐ	1		
631	540156	CSATLAKOZÓKÁBEL BELSŐ	1		



Pozíció	Azonosítás	Alkatrész leírás	Mennyiség	Érvényesség	Extra ID
701	585024	EVŐESZKÖZ KOSÁR	1		
702	586348	FELSŐ KOSÁR	1		
703	586369	ALSÓ KOSÁR	1		
704	586319	FELSŐ PERMETEZŐ	1		
705	586320	CSÉRÁLLVÁNY	1		
707	586323	KOSÁR FANTÓL	1		
708	586343	KOSÁR FANTÓL	1		
710	579967	BEMENETI TÖMLŐ	1		
711	385826	SÓ TÖLTŐ	1		
712	586372	KÁBELKÖTEG	1		