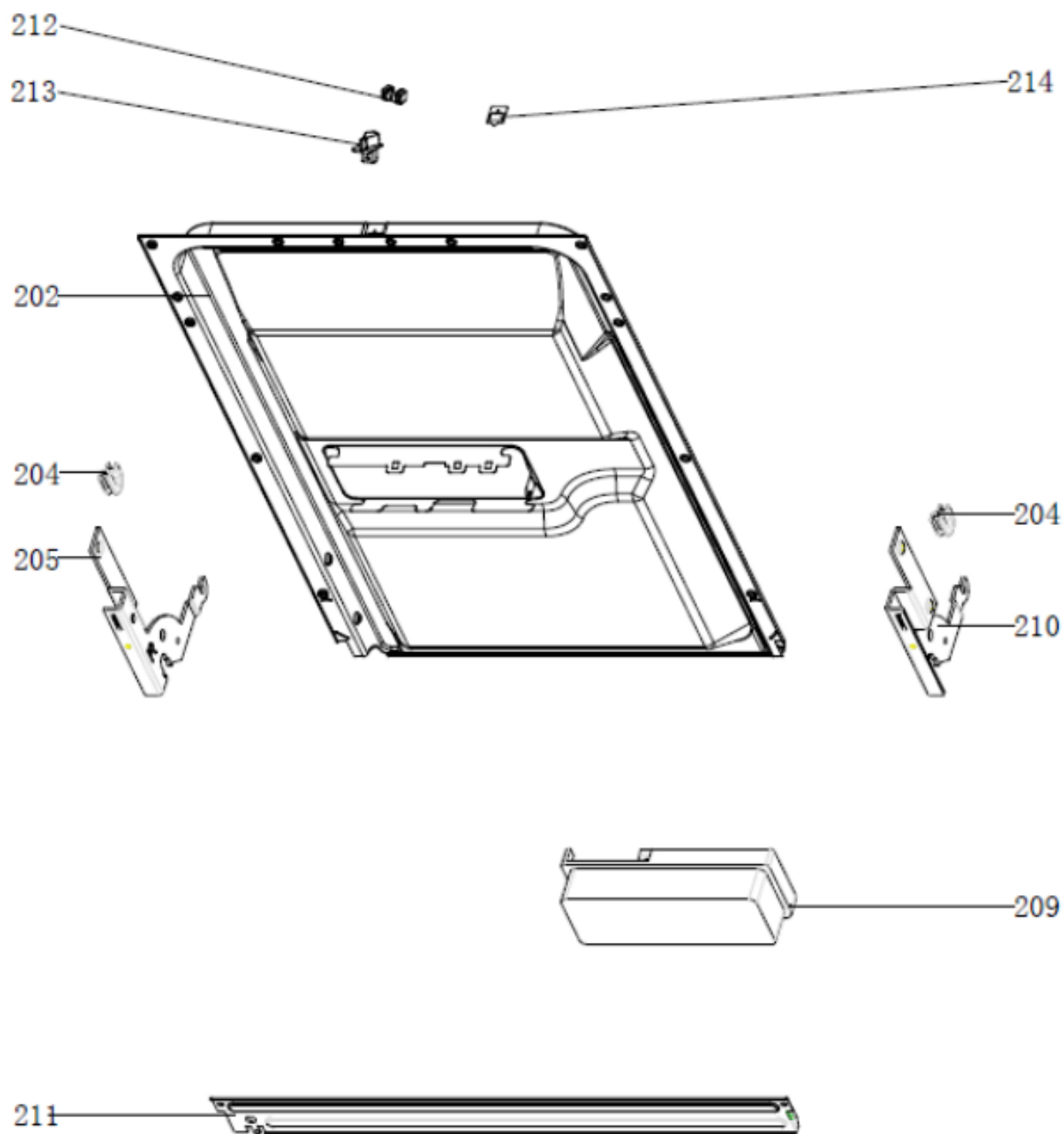
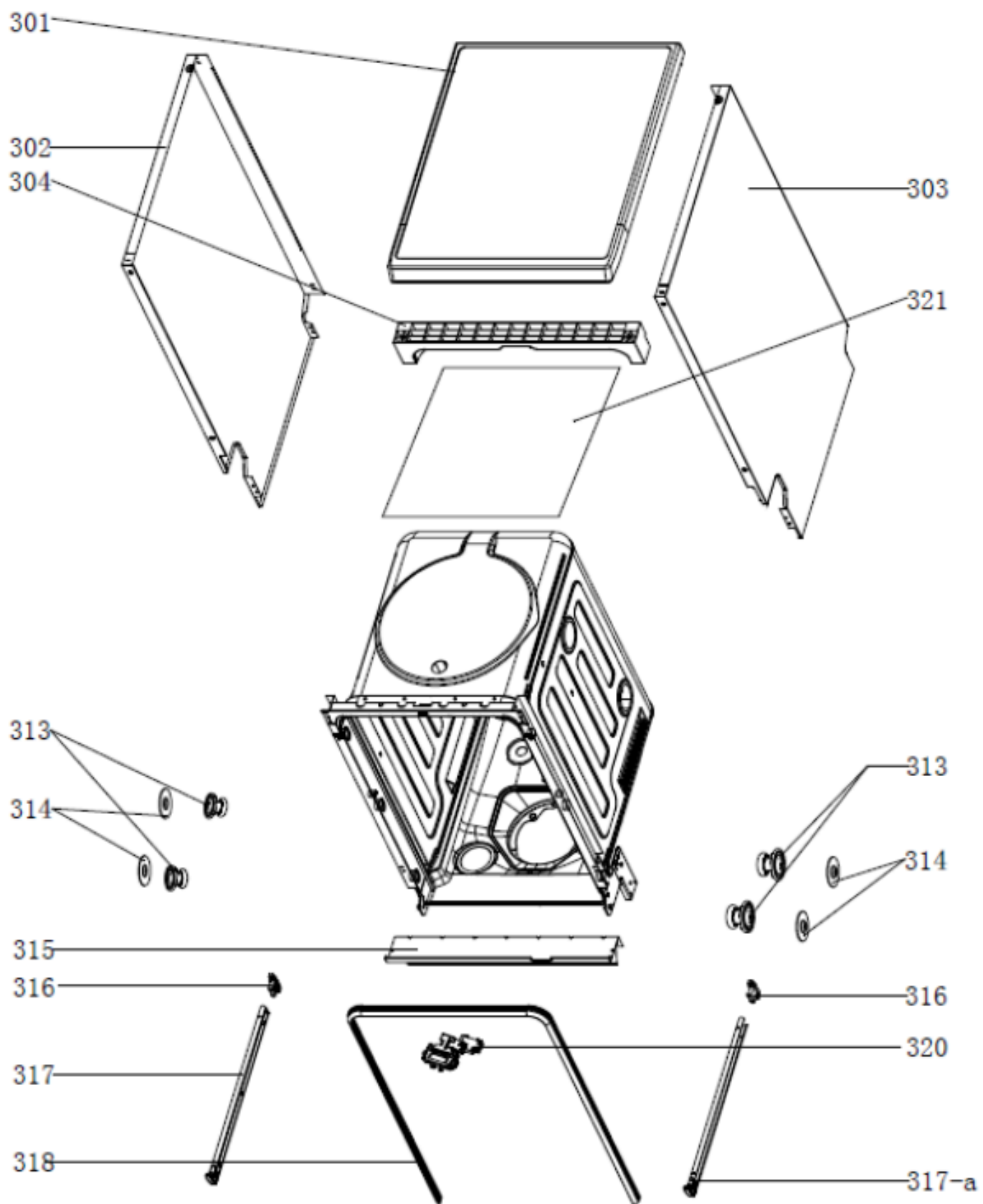


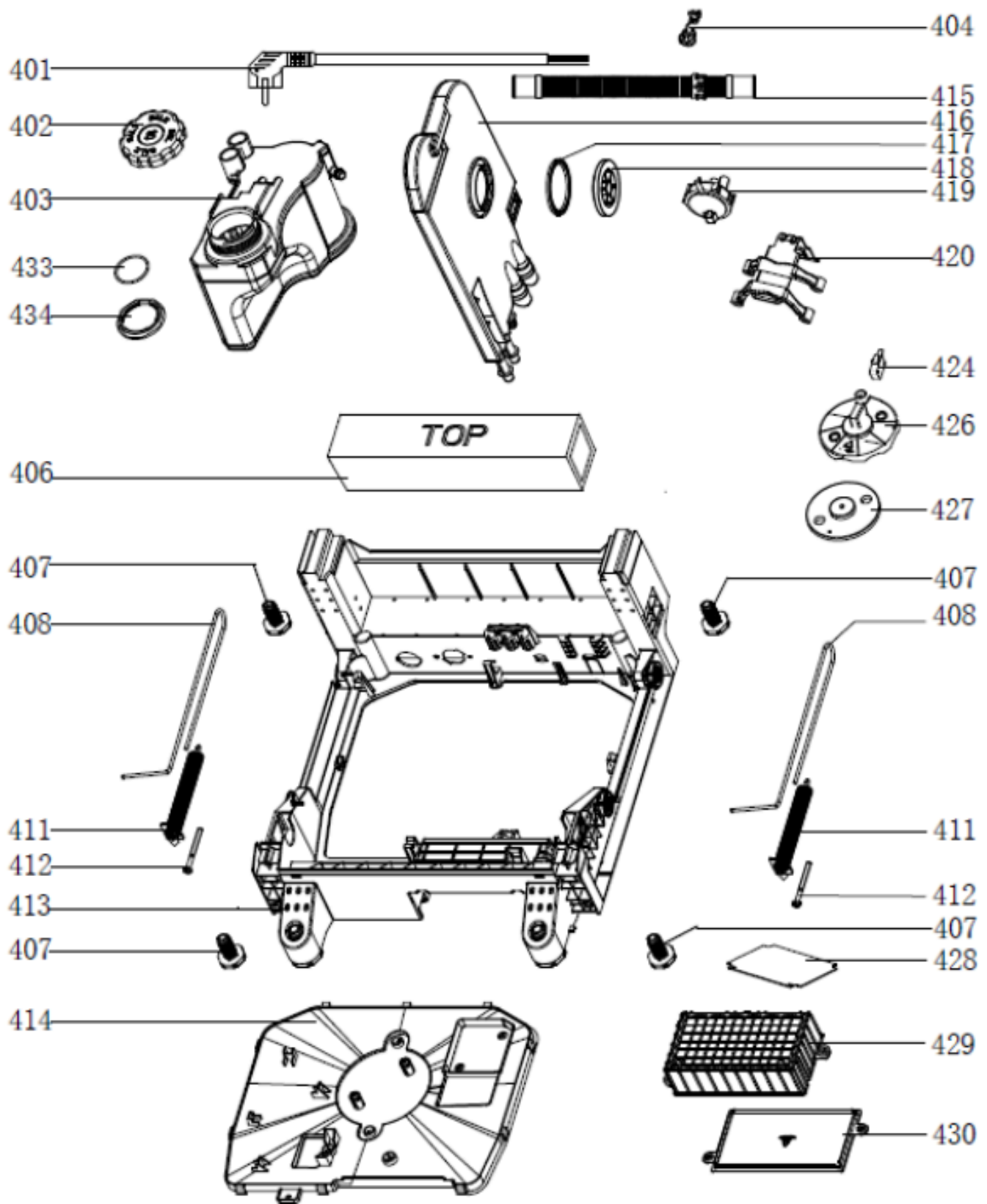
Pozíció	Azonosítás	Alkatrész leírás	Mennyiség	Érvényesség	Extra ID
101	642858	FOGANTYÚ TÁMASZTÁS	1		
102	588540	VEZÉRLŐPULT	1		
103	588294	BURKOLAT	1		
104	588178	GOMB	1		
105	588319	GOMB	1		
106	588295	GOMB	1		
107	586377	TÖMÍTÉS	1		
108	588546	VEZÉRLŐPULT	1		
109	588547	KÜLSŐ AJTÓ	1		
110	586453	SZIGETELŐTÉP	1		



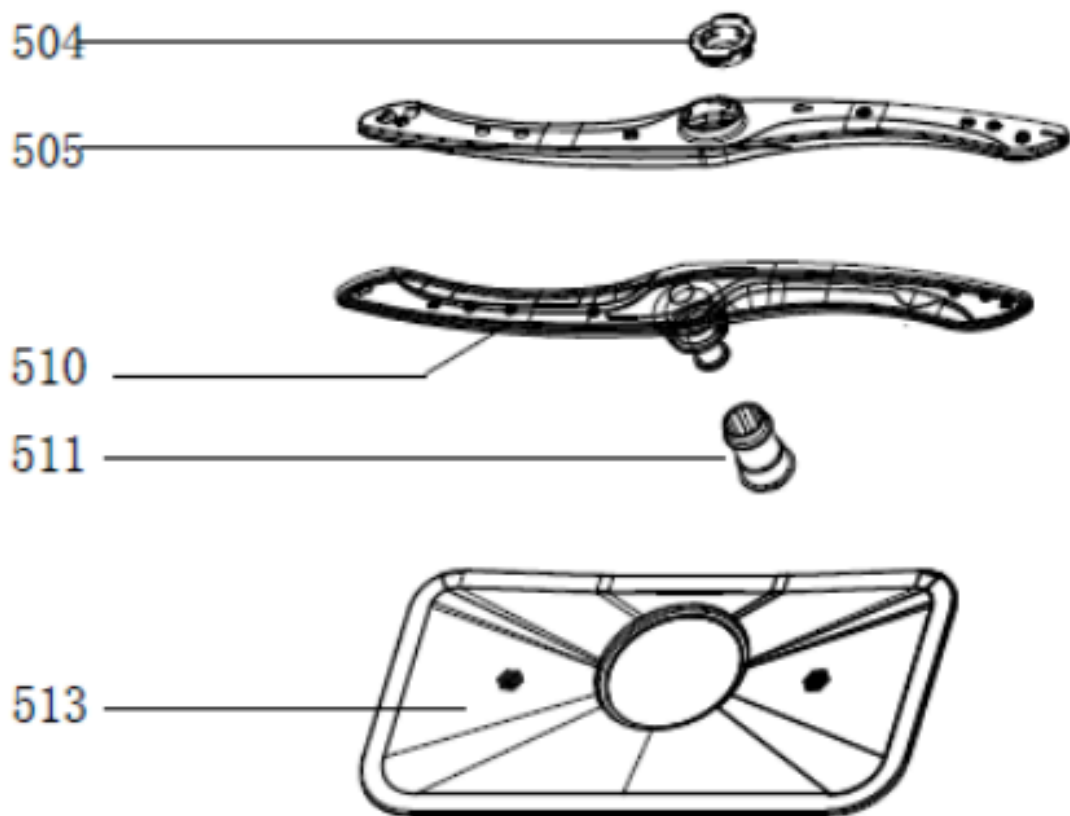
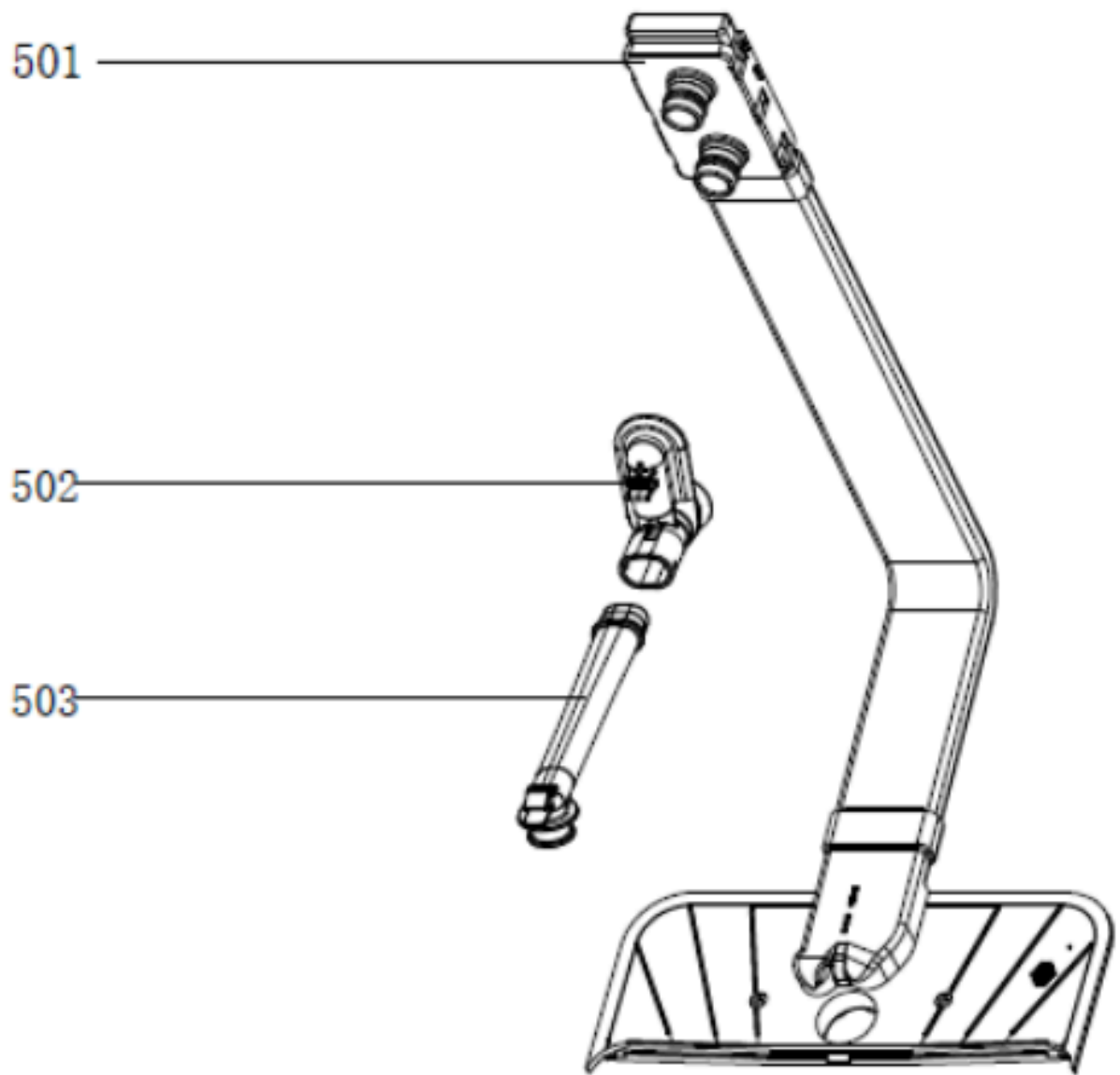
Pozíció	Azonosítás	Alkatrész leírás	Mennyiség	Érvényesség	Extra ID
202	684393	BELSŐ AJTÓ	1		
204	385758	ÚTMUTATÓ	2		
205	567281	BAL PÁNT	1		
209	556739	ADAGOLÓ	1		
210	438497	ZSANÉR	1		
211	512428	FELSŐ KERESZT	1		
212	576559	KEY-BAR	1		
213	556520	AJTÓZÁR	1		
214	556596	TÖMÍTÉS	1		



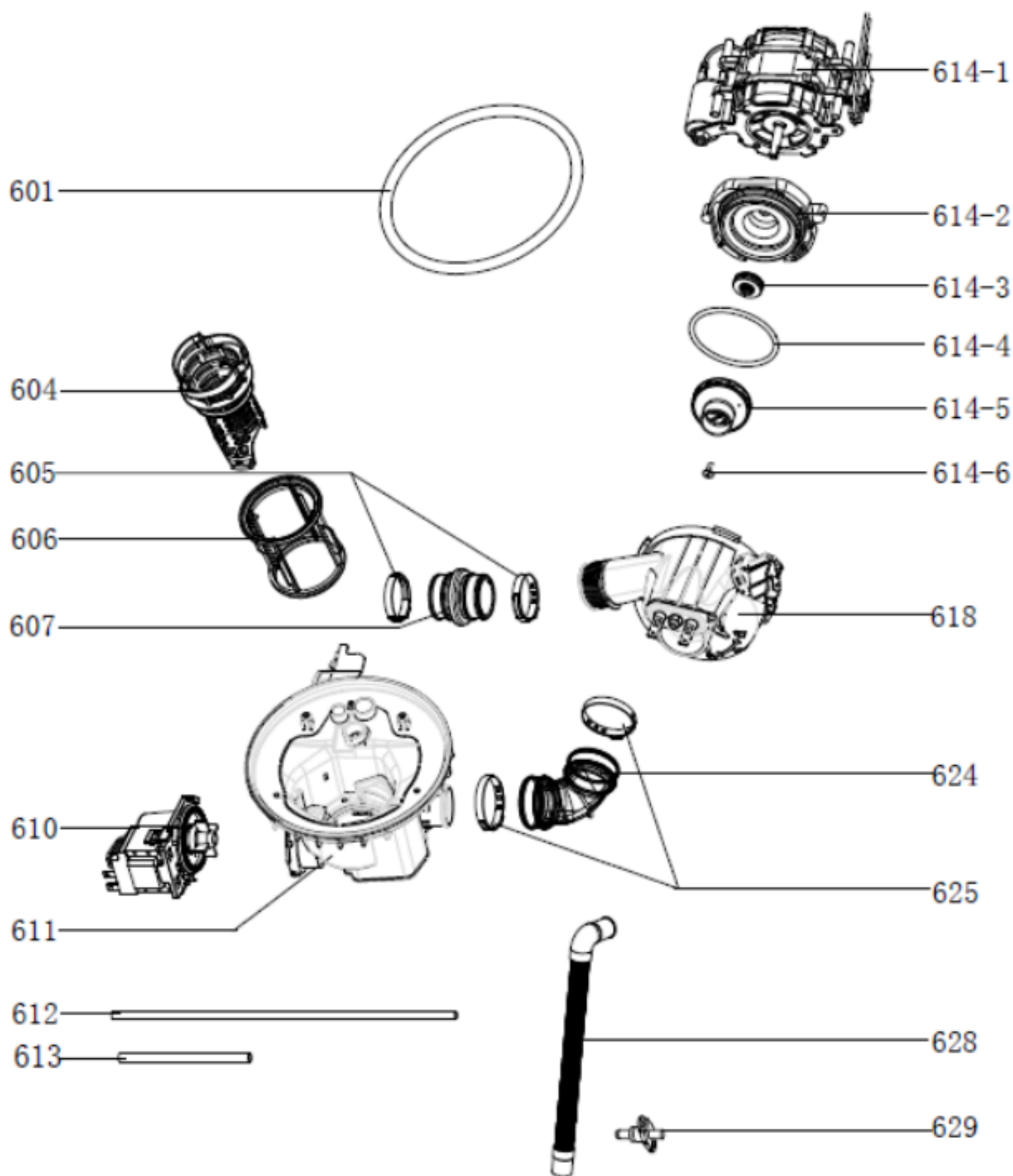
Pozíció	Azonosítás	Alkatrész leírás	Mennyiség	Érvényesség	Extra ID
301	586452	FELSŐ ÖSSZESZERELÉS	1		
302	386906	BAL OLDAL PANEL	1		
303	386925	JOB B OLDAL PANEL	1		
304	510282	FELSŐ KERESZT	1		
313	385752	WHELL	4		
314	385803	TÁMOGATÁS	4		
315	518495	MOSÓDESZKA	1		
316	565913	ÚTMUTATÓ VÉGE	2		
317	385750	KOSÁR ÚTMUTATÓ	1		
317-a	718128	KOSÁR ÚTMUTATÓ	1		
318	684397	TARTÁLY TÖMÍTÉS	1		
320	576572	AJTÓRETESZ	1		
321	429723	HÁTSÓ PANEL BURKOLAT	1		



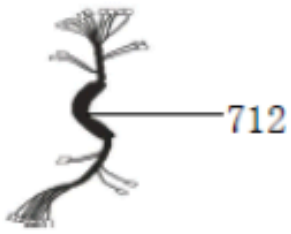
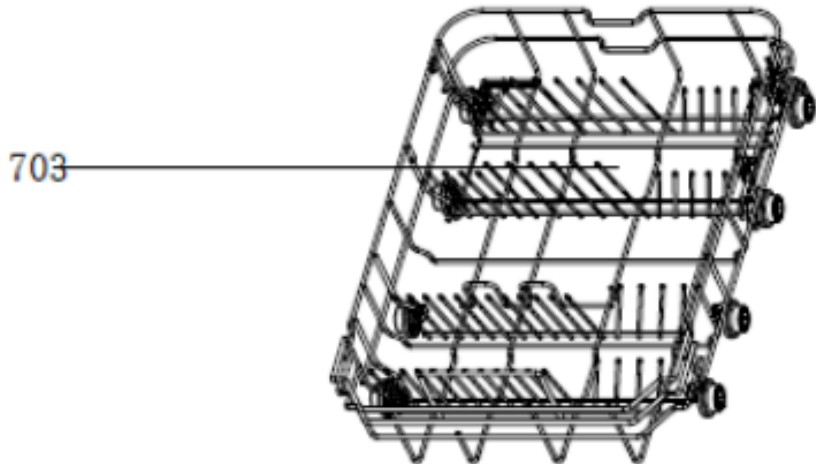
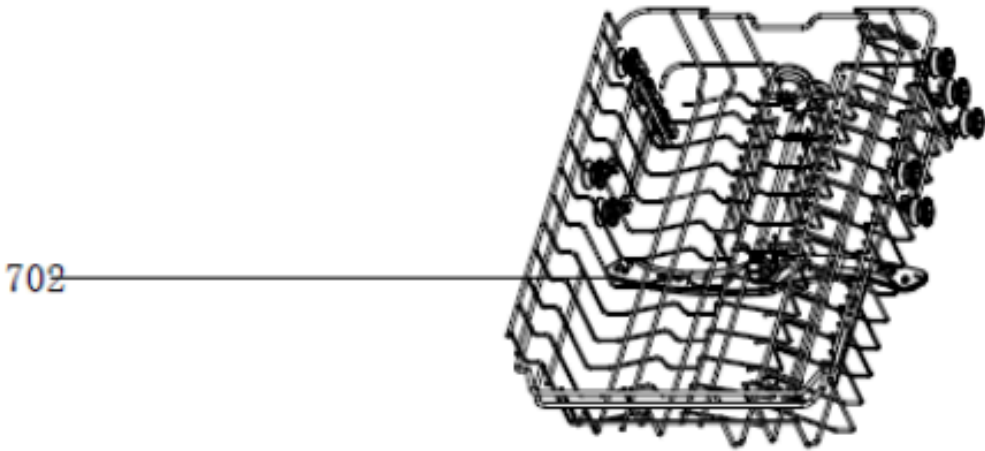
Pozíció	Azonosítás	Alkatrész leírás	Mennyiség	Érvényesség	Extra ID
401	438568	TÁPKÁBEL	1		
402	413642	LÁGYÍTÓ BURKOLAT	1		
403	518523	LÁGYÍTÓ	1		
404	559040	TÁPKÁBEL CSATLAKOZÓ	1		
406	586437	SÚLY	1		
407	385790	ÁLLÍTHATÓ LÁB	4		
408	518508	SZÁNTKÖTÉL	2		
411	518475	AJTÓZÁR RUGÓ	2		
412	385742	CSAVAR	2		
413	586333	ALAPLAP	1		
414	518497	ALAPLAP	1		
415	407927	LEFOLYÓCSŐ	1		
416	453848	LEVEGŐ SZERELÉS	1		
417	556853	TÖMÍTÉS	1		
418	512435	DIÓ	1		
419	555452	NYOMÁSKAPCSOLÓ	1		
420	565917	MOSÓSZIVATTYÚ TARTÓ	1		
424	385848	TÚLFOLYÁS KAPCSOLÓ	1		
426	515195	TÚLFOLYÁSKAPCSOLÓ ÜLÉS	1		
427	385813	ÚSZÓ	1		
428	586379	VEZÉRLŐEGYSÉG	1		
429	625684	UJJHÚJ	1		
430	625761	VEZÉRLŐEGYSÉG ÜLÉSE	1		
433	576568	LÁGYÍTÓ TÖMÍTÉS	1		
434	413640	LÁGYÍTÓ ANYA	1		



Pozíció	Azonosítás	Alkatrész leírás	Mennyiség	Érvényesség	Extra ID
501	518505	FELSŐ PERMETEZŐCSŐ ASS	1		
502	534684	VÍZADAGOLÓ	1		
503	512635	BEMENETI TÖMLŐ	1		
504	512649	BORÍTÓ	2		
505	614412	FELSŐ PERMETEZŐ	1		
510	518498	ALSÓ PERMETEZŐ	1		
511	718123	VEZETŐBOR	1		
513	470943	ACÉL SZŰRŐ	1		



Pozíció	Azonosítás	Alkatrész leírás	Mennyiség	Érvényesség	Extra ID
601	576566	KÚT TÖMÍTÉS	1		
604	686219	SZŰRŐ	1		
605	679168	BORÍTÓ	2		
606	385831	HENGERSZŰRŐ	1		
607	512636	BEMENETI TÖMLŐ	1		
610	556915	ÜRÍTÉSI SZIVATTYÚ	1		
611	580323	JÓL LEFOLYTATJA	1		
612	512639	PVC TÖMLŐ	1		
613	518504	LÁGYÍTÓCSŐ	1		
614-1	679169	MOSÓSZIVATTYÚ	1		
614-2	512680	KARIMA	1		
614-3	565920	TÖMÍTÉS	1		
614-4	512742	TÖMÍTÉS	1		
614-5	512660	TURBINA	1		
614-6	623588	TURBINA CSAVAR	1		
618	518861	CSÓFŰTÉS	1		
624	512638	SZIVATTYÚCSŐ CSATLAKOZTATÁSA	1		
625	512536	BORÍTÓ	2		
628	518507	KIÜRÍTŐCSŐ	1		
629	576571	TERMOSZTÁT	1		



Pozíció	Azonosítás	Alkatrész leírás	Mennyiség	Érvényesség	Extra ID
701	689203	EVŐESZKÖZ KOSÁR	1		
702	684402	FELSŐ KOSÁR	1		
703	689205	ALSÓ KOSÁR	1		
710	565921	BEMENETI TÖMLŐ	1		
711	385826	SÓ TÖLTŐ	1		
712	586372	KÁBELKÖTEG	1		